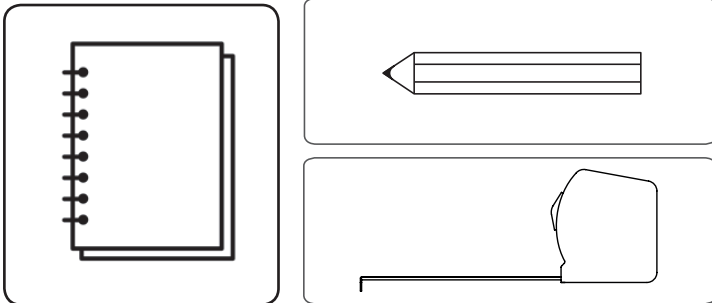
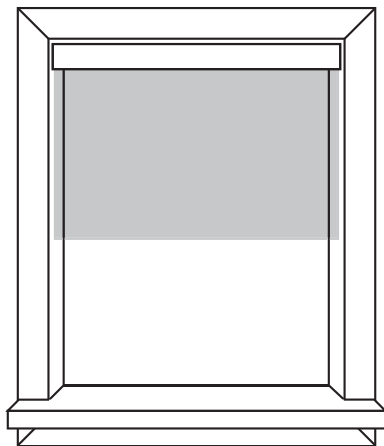
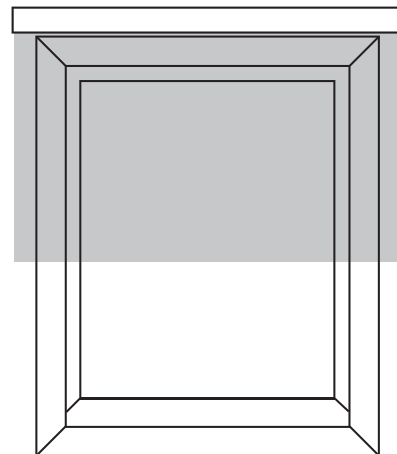


**NØDVENDIGE VERKTØY**

Det er viktig alle målene er nøyaktige slik at rullegardinen som blir laget etter mål passer perfekt til vinduet ditt. Hvis oppgitte mål er feil, kan det skreddersydde produktet ikke returneres. Dette er hvorfor det er viktig å måle alt nøyaktig og kontrollmåle er avgjørende.

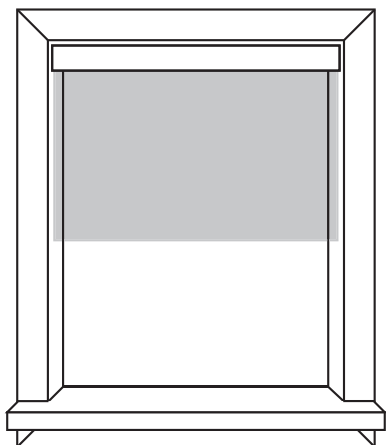
**MONTERINGSALTERNATIV****Montering inside karm****Montering utside karm**

Vi anbefaler vanligvis en innvendig montering så lenge vinduskarmen din har dybde på 40 mm slik at rullegardinen kan monteres inne i åpningen.

Er vinduene for grunne til monteres innvendig eller det er hindringer som et vindushåndtak, er generelt utvendig montering å anbefale (enten på vegg eller i karm over vinduet).

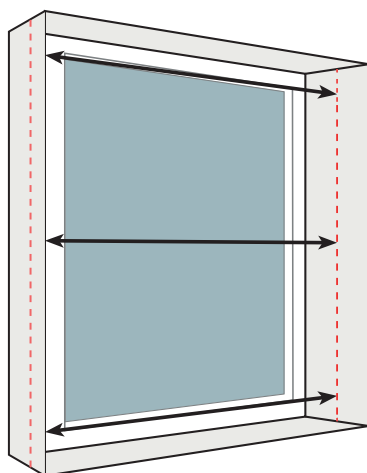
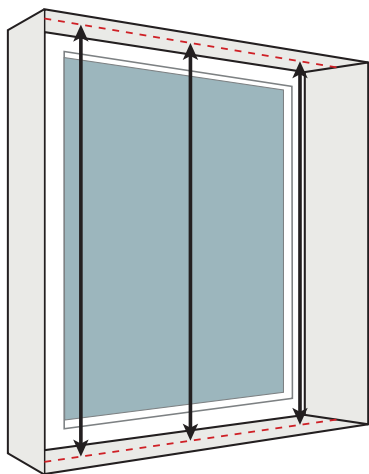
Man kan velge om gardinen skal festes i tak, eller mot vegg. Valget ditt avhenger av hvor du ønsker rullegardinen skal plasseres.

## MONTERING INNVENDIG VINDUSKARM/-NISJE



Når du måler bredden på en rullegardin som skal monteres i en vinduskarm/-nisje er det viktig å trekke fra slik at rullegardinen passer perfekt. Følg trinn nedenfor og trekk fra 5-10 mm (for kassett rullegardin min 10mm). Dette gir mulighet for monterings toleranse og ikke skraper opp karmen.

- Bruk et metall målebånd, andre typer kan strekke seg og gi deg unøyaktige mål.



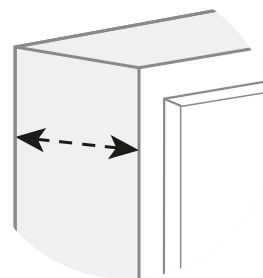
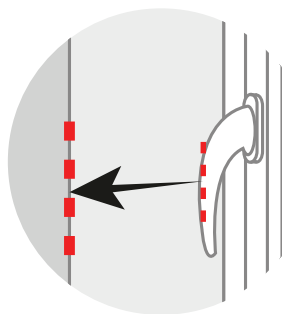
Mål på 3 steder for både bredde og høyde, bruk de minste mål.



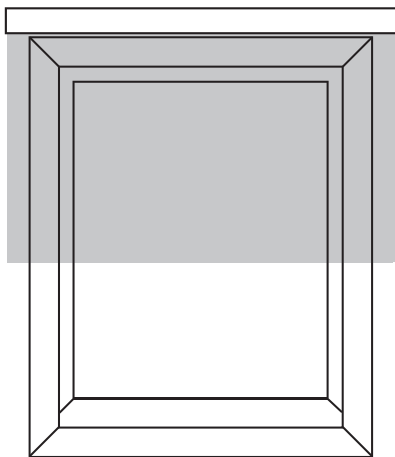
**NB.** Husk å trekke fra 5-10mm i bredden.

## PRAKTISKE RÅD

Sjekk at karmen din er dyp nok til å montere rullegardinen i (min 40mm), tenk også på om det er noen hindringer som f.eks håndtak. (se skisse)



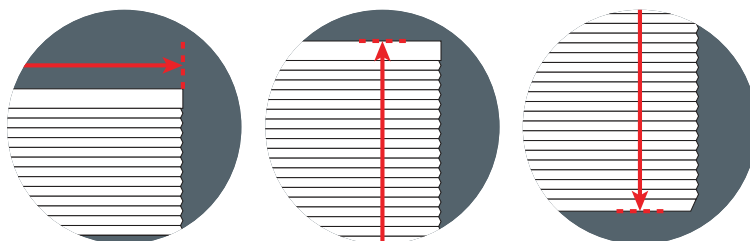
## MONTERING UTVENDIG KARM/VEGG



- For å minimere lysinnslipp anbefaler vi at rullegardinen overlapper vindusutforingen med minst 70 mm i toppen og 50 mm i hver side
- Overlappingen i bunnen av rullegardinen er et personlig valg, men husk å ta hensyn til hindringer som f.eks. radiatorer
- Breddemålet er bredden på rullegardinen inkludert dens betjeningsmekanisme og braketter.

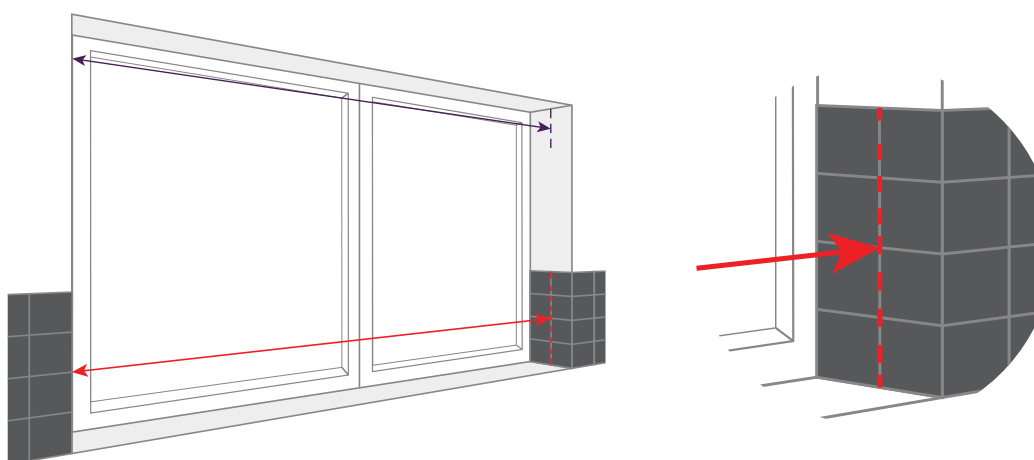
## PRAKTISKE RÅD

For å sikre klaring til betjening/brakett må bredden på rullegardinen være smalere enn bredden på åpningen. Hvis det er noen hindringer i åpningen, for eksempel fliser nederst, må rullegardinen tilpasses til den smaleste bredden. Rullegardiner med ugjennomsiktige stoffer gir en god grad av lysdemping, men det vil komme lys rundt ytterkantene til rullegardinen. Dette vil være mer synlig på en rullegardin som er montert på innsiden av en vinduskarm enn de som er montert på utsiden.



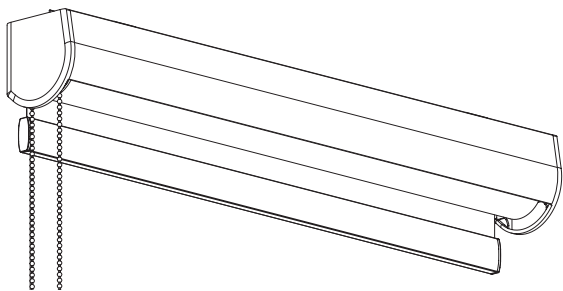
## DELVIS FLISLAGT

Hvis du har fliser halveis opp i vinduskarmen (ofte tilfelle på kjøkken og bad), er det mest sannsynlig at avstanden mellom dem er det smaleste punktet i karmen.



Mål i toppen av åpningen og mellom flisene. Sammenlign de to målene; hvis forskjellen er mindre enn 25 mm, bruk målene fra toppen av åpningen. Hvis den ikke er det, bruk bredden mellom flisene. Du må montere rullegardinen mot tak hvis dette er tilfelle. Gjør det samme hvis du har bildeskinne, gulvlistor eller andre gjenstander på innsiden av fordypningen.

## KASSETT RULLEGARDIN



Når du bestiller et kassettsystem vil bredden være den totale rullegardinbredden inkludert kassetten – hele rullegardin-enheten er inne i kassetten. Skal kassetten monteres inne i vindusåpningen, må det trekkes fra minimum 10mm på breddemålet. Dette er å sikre at kassettprofilen passer perfekt innenfor vindusåpningen (det vil være en 5 mm mellomrom på hver side av kassettprofilen når montert).

Når du bestiller for utvendig montering, vil kassettbredden som leveres være den nøyaktige bredden som bestilles (ingen fratrekk).

## BETJENINGSLENGDE PÅ KJEDETRÉKK

### Barnesikret

For at vi skal kunne fastslå eksakt lengde på kjedetrekket på dine rullegardiner, ber vi om monteringshøyde. Det er mål fra gulvet til der hvor festet skal monteres. Samme prinsipp gjelder dersom rullegardinen skal monteres inne i en nisje.

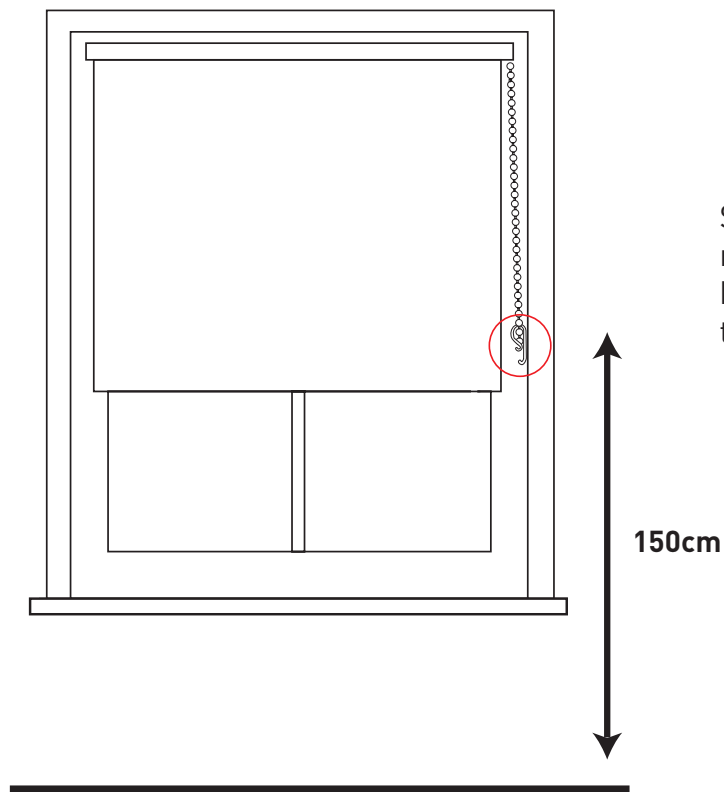
I tråd med sikkerhetsbestemmelsene (EN 13120) krever vi mål for den foreslåtte monteringshøyden for å sikre at kjedet er i trygg avstand fra gulvet.

Sikkerhetsavstanden til gulv må være minst 1,5 meter ved bruk av strammeanordning.

## BETJENINGSLENGDE Standard (100cm)

Standard betjeningslengde på snor og/eller kjede er alltid 100 cm. Rullegardiner som er under 100 cm produseres med kjedetrekk som er 2/3 av høyden.

Eks. bestilles en rullegardin med høyde 60cm og man velger standard betjeningslengde blir snortrekket på 40cm.



Strammeanordning må monteres med en maksimal mulig avstand fra kontrollmekanismen for å holde sløyfen trekksnoren/kjedet stramt. Høyde - 150cm